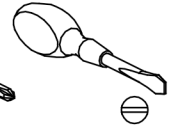
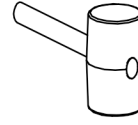
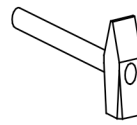
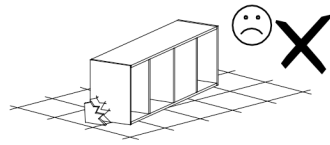
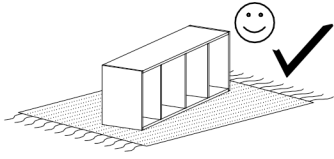
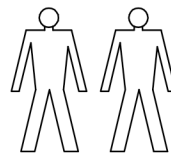
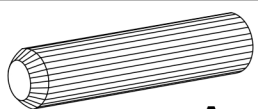
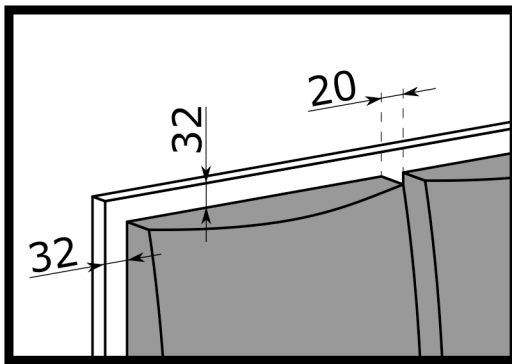
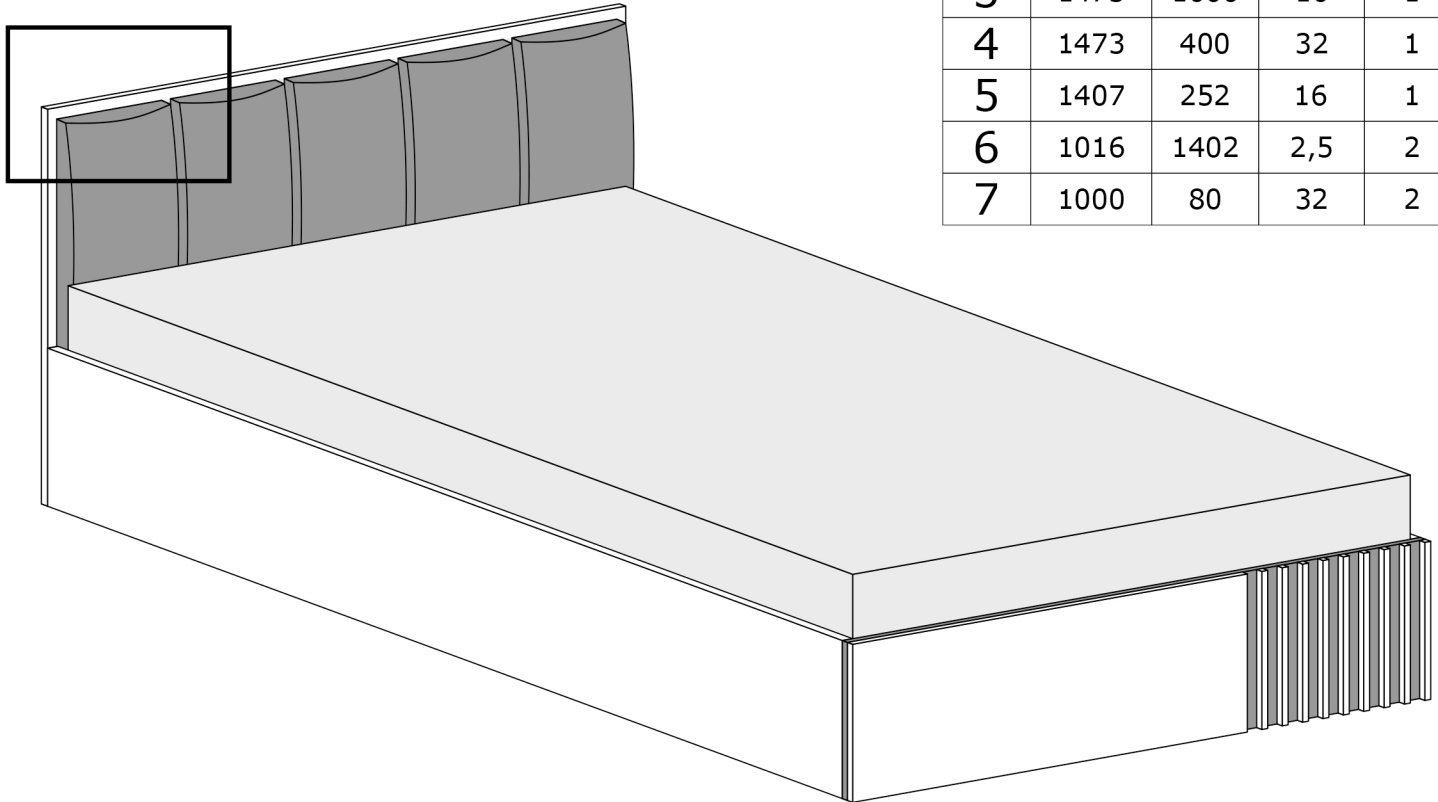


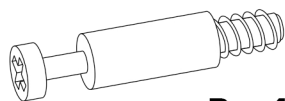
# KOLI C-16



1	2040	400	32	1
2	2040	400	32	1
3	1473	1000	16	1
4	1473	400	32	1
5	1407	252	16	1
6	1016	1402	2,5	2
7	1000	80	32	2



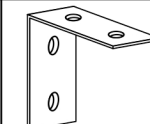
**A - 8**



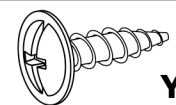
**B - 4**



**X1 - 20**



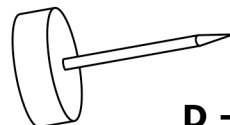
**Y1 - 4**



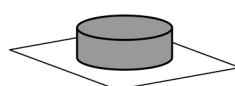
**Y2 - 16**  
3,5x16



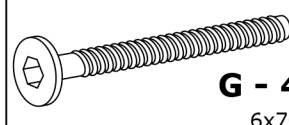
**C - 4**



**D - 12**



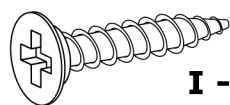
**F - 16**



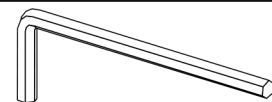
**G - 4**  
6x70



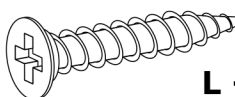
**H - 4**



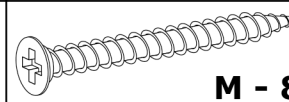
**I - 10**  
6x30



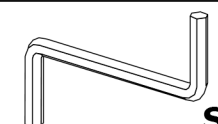
**K - 1**



**L - 20**  
3,9x30

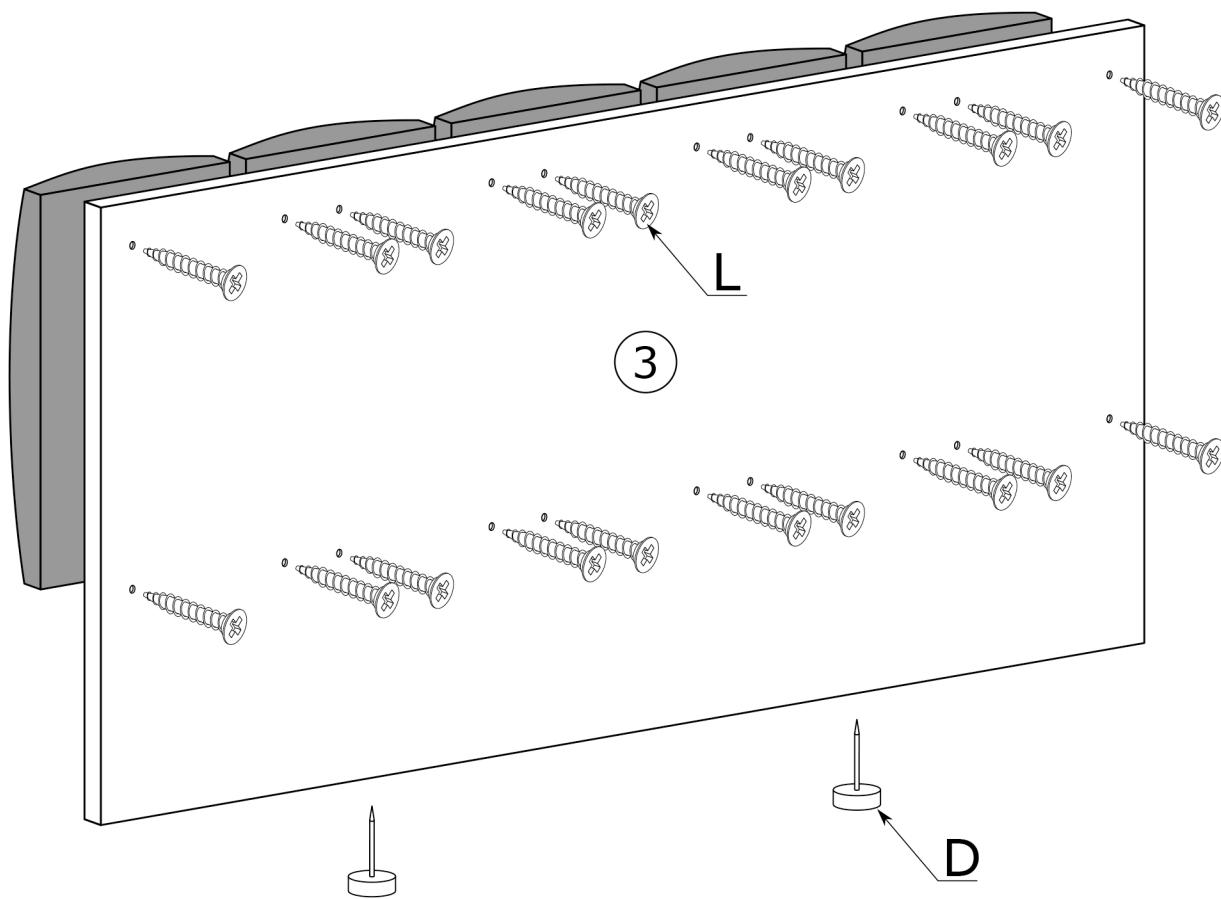


**M - 8**  
3,5x60

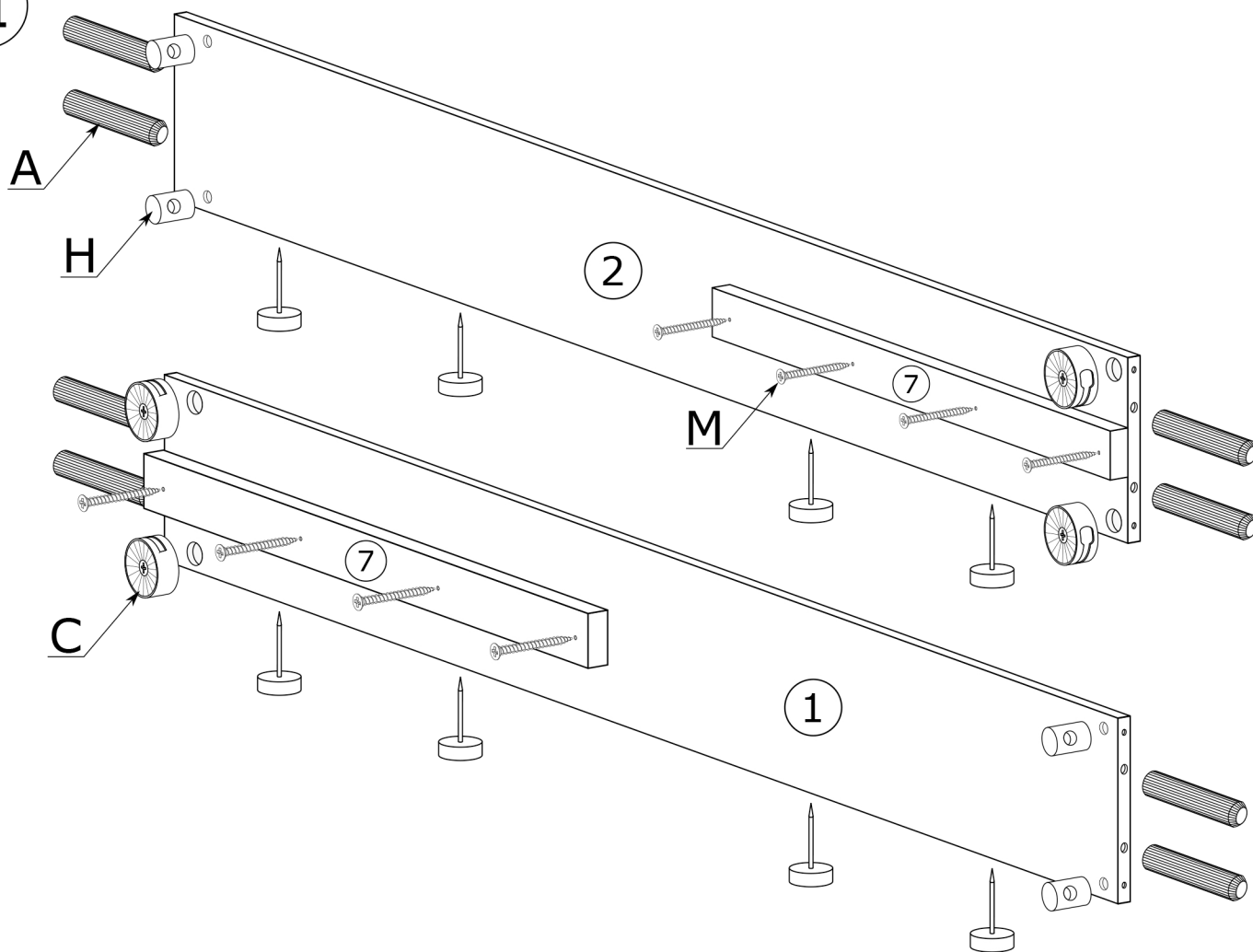


**S - 1**

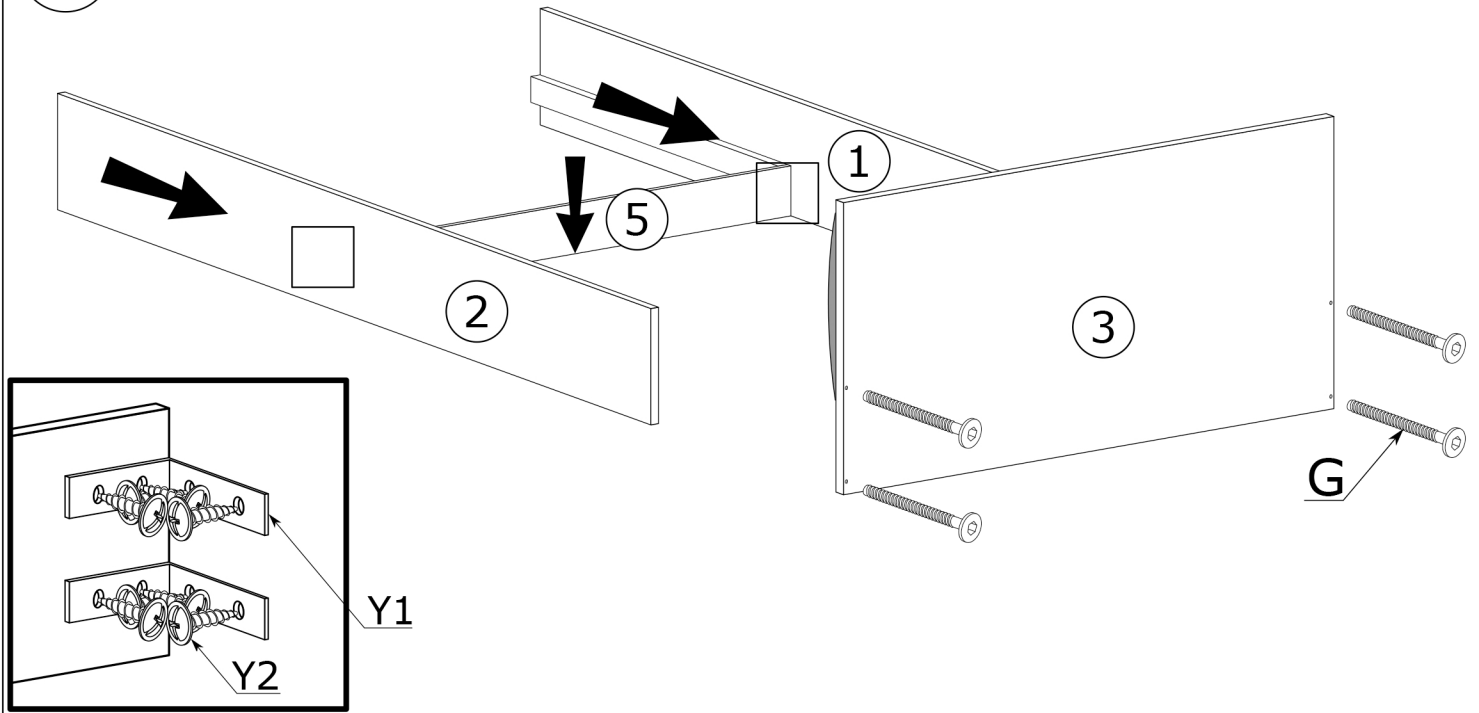
I



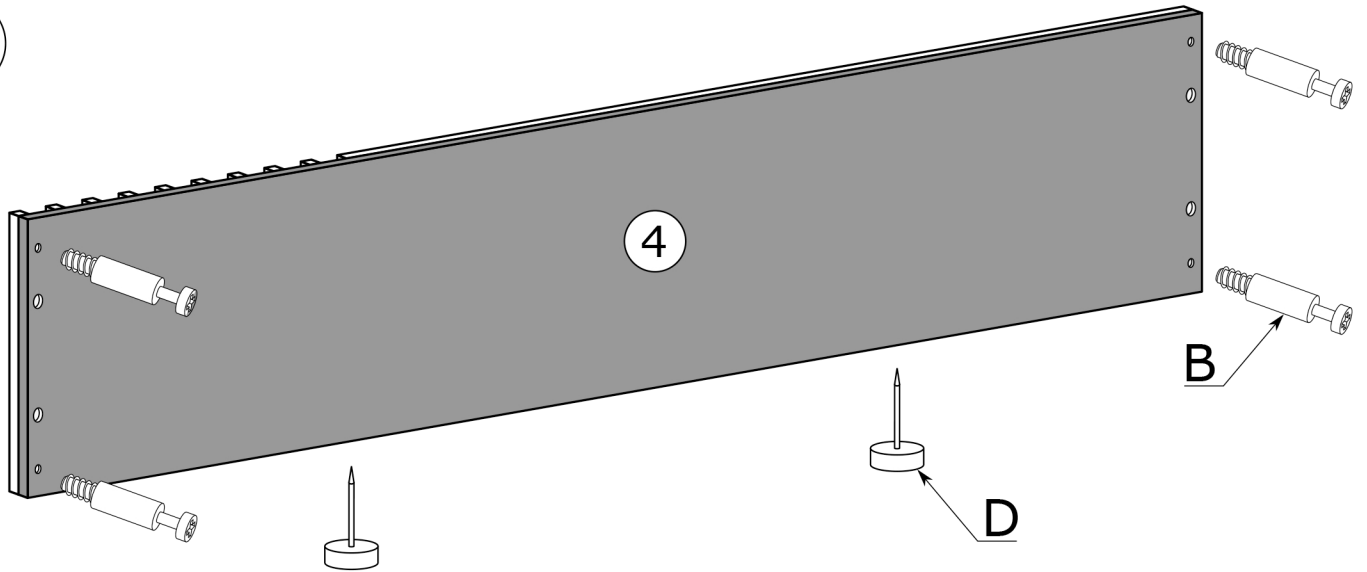
II



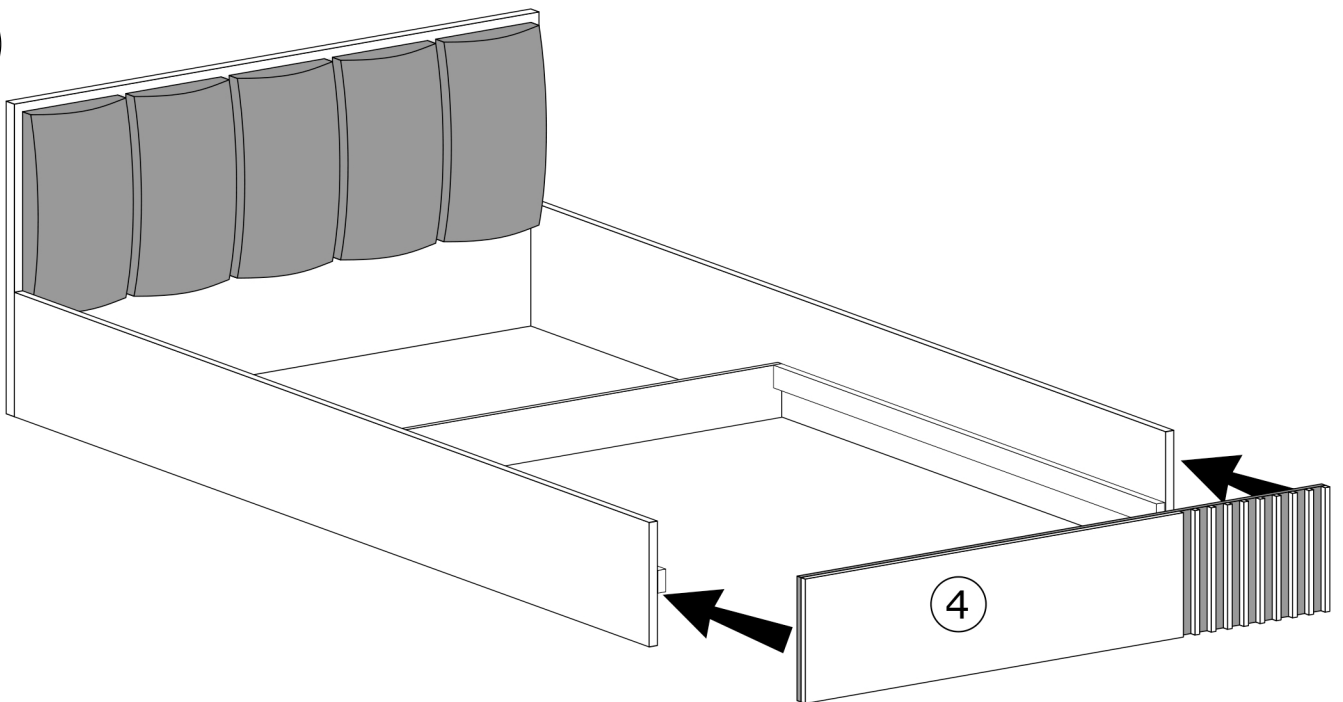
III



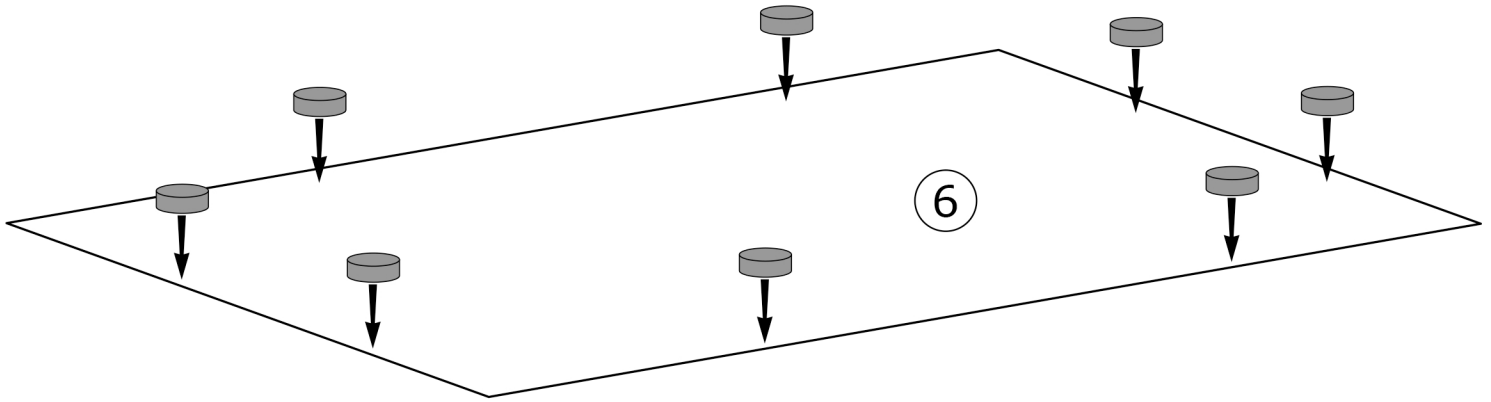
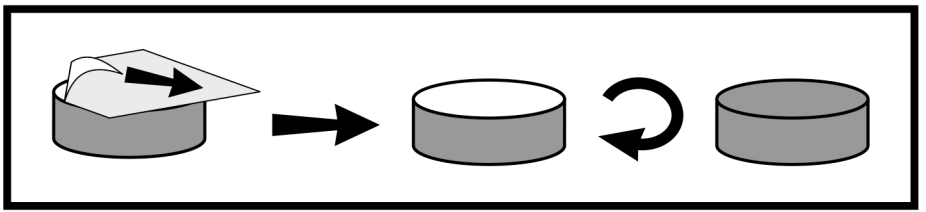
IV



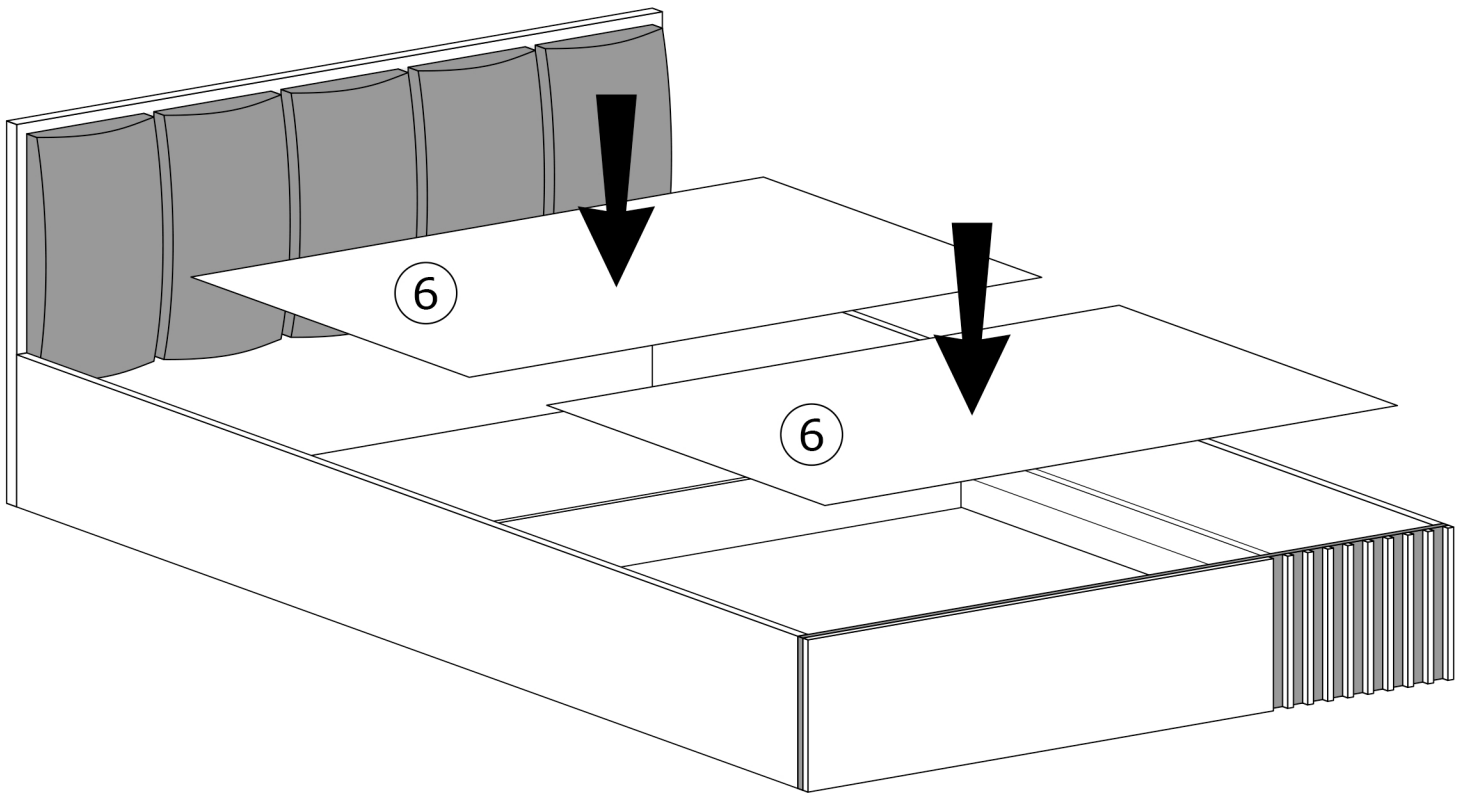
V



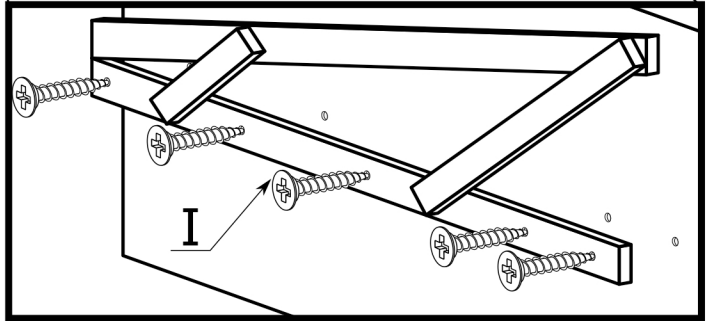
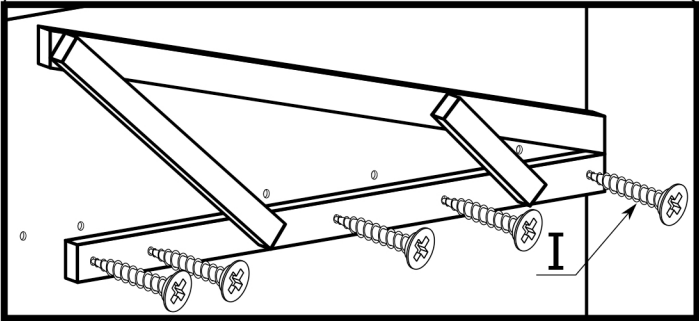
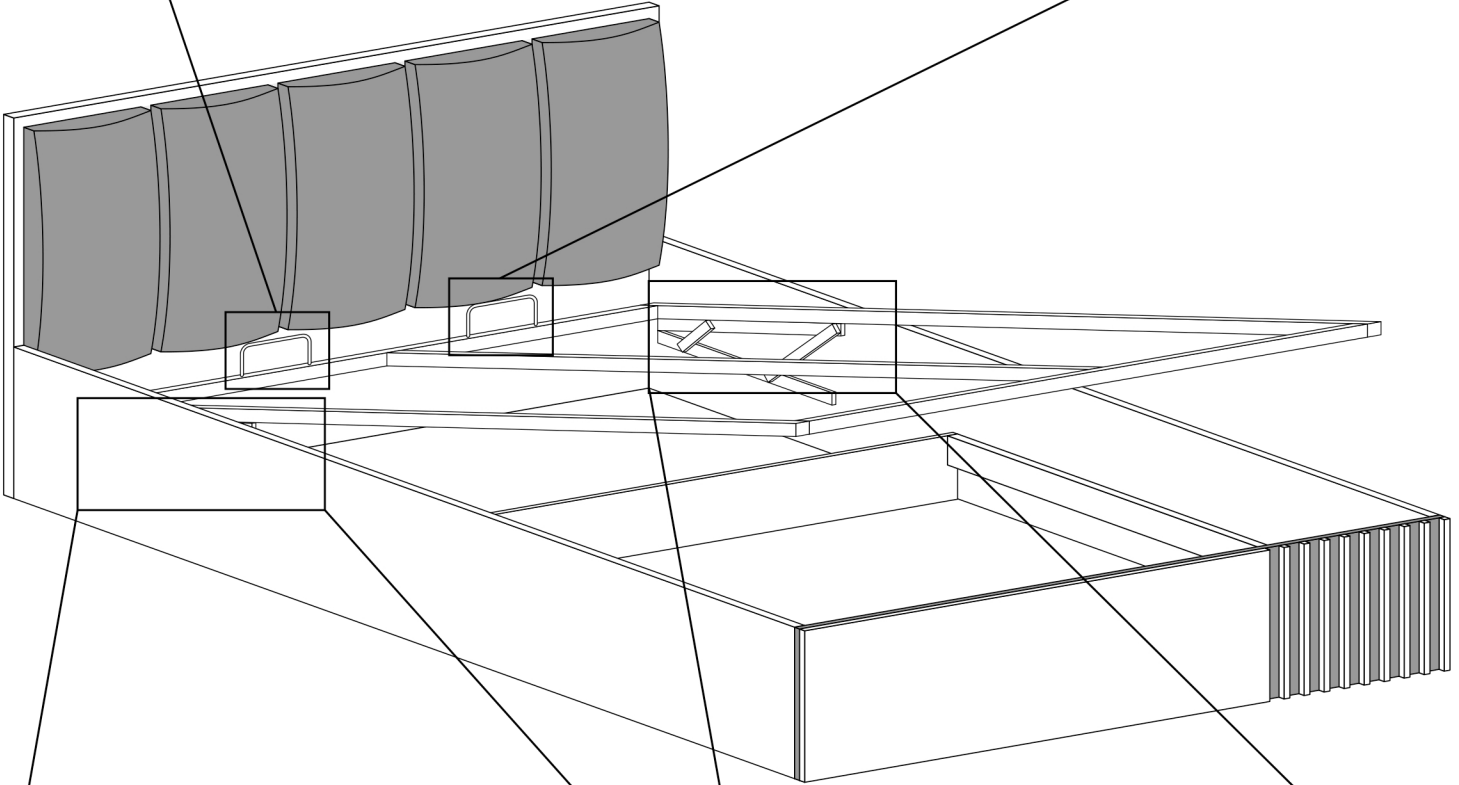
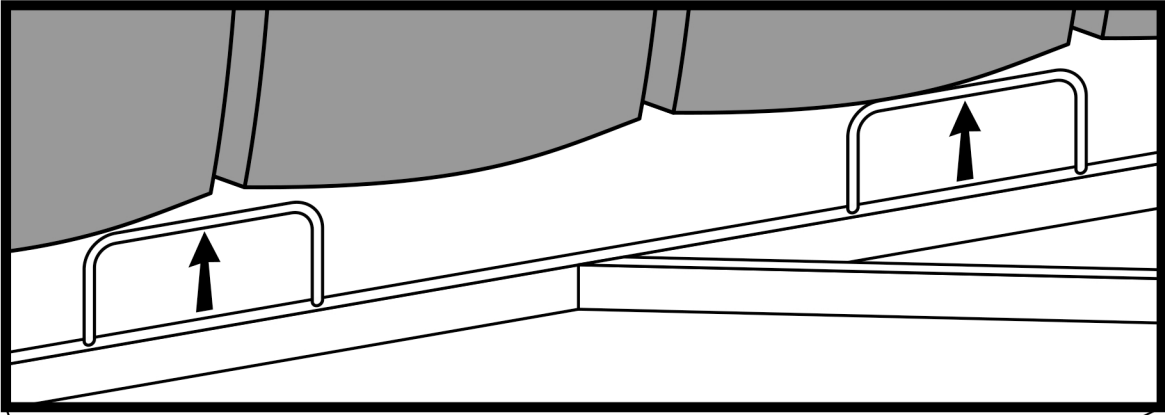
VI



VII







1

2

3

4

